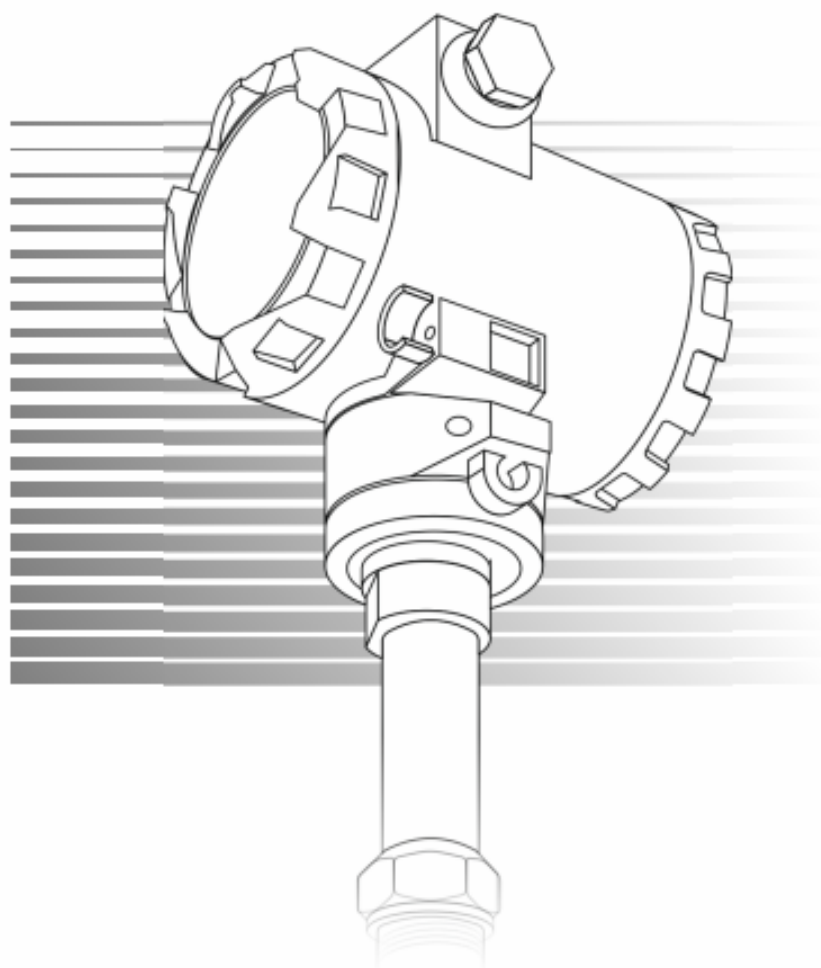




СИГНАЛИЗАТОР УРОВНЯ  
ВИБРОТАЧ S



20002.407.007 РЭ



**РУКОВОДСТВО ПО ЭКСПЛУАТАЦИИ**



**СОДЕРЖАНИЕ**

|  |    |
|--|----|
| Введение .....   | 4  |
| 1 Описание и работа .....  | 4  |
| 1.1 Назначение .....   | 4  |
| 1.2 Основные функции .....   | 5  |
| 1.3 Технические характеристики .....                                     | 6  |
| 1.4 Конструкция и работа сигнализатора.....                              | 7  |
| 1.5 Обеспечение взрывозащиты .....                                       | 14 |
| 2 ИСПОЛЬЗОВАНИЕ ПО НАЗНАЧЕНИЮ .....                                      | 16 |
| 2.1 Эксплуатационные ограничения .....                                   | 16 |
| 2.2 Подготовка к работе .....  | 17 |
| 2.3 Установка сигнализатора и обеспечение взрывозащиты при монтаже ..... | 17 |
| 2.4 Монтаж внешних связей.....   | 20 |
| 2.5 Обеспечение взрывозащищенности при эксплуатации.....                 | 23 |
| 2.6 Техническое обслуживание .....                                       | 23 |
| 2.7 Методы и средства проверки.....                                      | 24 |
| 3 УПАКОВКА .....   | 29 |
| 4 ТРАНСПОРТИРОВАНИЕ И ХРАНЕНИЕ .....                                     | 29 |
| 5 РЕАЛИЗАЦИЯ.....  | 30 |
| 6 УТИЛИЗАЦИЯ.....  | 30 |
| Приложение А. Карта заказа .....   | 31 |
| Приложение Б. Габаритные размеры сигнализатора.....                      | 32 |
| Контактная информация .....  | 35 |

## **ВВЕДЕНИЕ**

Настоящее руководство по эксплуатации предназначено для ознакомления обслуживающего персонала с назначением, исполнениями, принципом действия, устройством, конструкцией, работой и техническим обслуживанием сигнализатора уровня ВИБРОТАЧ S (далее – сигнализатора).

**ВНИМАНИЕ!** Перед использованием прибора, пожалуйста, ознакомьтесь с настоящим руководством по эксплуатации приборов. Пренебрежение мерами предосторожности и правилами эксплуатации может стать причиной травмы персонала или повреждения оборудования!

В связи с постоянной работой по совершенствованию изделия, повышающей его надежность и улучшающей характеристики, в конструкцию могут быть внесены незначительные изменения, не отраженные в настоящем издании.

## **1 ОПИСАНИЕ И РАБОТА**

### **1.1 Назначение**

Сигнализатор предназначен для защиты от переполнения и сигнализации опорожнения в силосах и бункерах сыпучих материалов, которые не склонны к сильному образованию отложений. Контролируемое значение уровня определяется положением сигнализатора в резервуаре.

Сигнализатор может быть использован в системах регулирования и управления в различных отраслях промышленности: металлургической, производства строительных материалов, пищевой и других.

Сигнализатор может быть выполнен в общепромышленном или взрывозащищенном исполнении. Взрывозащищенное исполнение соответствует требованиям ГОСТ 31610.0-2014, ГОСТ Р МЭК 60079-31-2010.

Сигнализатор взрывозащищенного исполнения может применяться на объектах в зонах класса 21 и 22, где возможно образование горючих смесей твердых частиц с воздухом категории IIIC по ГОСТ 31610.0-2014.

Сигнализатор взрывозащищенного исполнения имеет:

- уровень взрывозащиты - «взрывобезопасный»;

- вид взрывозащиты - «защита от воспламенения пыли», с маркировкой **«Ex tb IIIC T<sub>150</sub> 100° C Db»**.

Сигнализаторы по уровню электромагнитной совместимости удовлетворяют требованиям ГОСТ Р 51522.1-2011 для оборудования класса А и предназначены для применения во всех местах размещения, не относящихся к жилым зонам, а также к зонам, в которых оборудование непосредственно подключается к низковольтным распределительным электрическим сетям, снабжающим энергией здания в жилых зонах.

Сигнализатор состоит из чувствительного элемента, соединенного с электронным блоком трубой диаметром 45 мм, длина измерительной части от 250 до 4000 мм выбирается при заказе. Электронный блок размещен в корпусе типа «взрывонепроницаемая оболочка».

Чувствительный элемент (вибрационная вилка) и труба выполнены из нержавеющей стали 12Х18Н10Т.

Сигнализаторы общепромышленного исполнения по устойчивости к воздействию температуры и влажности окружающего воздуха соответствуют по ГОСТ Р 52931-2008:

- группе ДЗ, но для работы при температуре окружающего воздуха от минус 45 (минус 60 в комплекте с термочехлом с электрообогревом) до плюс 80 °С, верхнем значении относительной влажности 95 % при 35 °С и более низких температурах без конденсации влаги.

Сигнализаторы взрывозащищённого исполнения по устойчивости к воздействию температуры и влажности окружающего воздуха соответствуют по ГОСТ Р 52931-2008:

- группе ДЗ, но для работы при температуре окружающего воздуха от минус 45 (минус 60 в комплекте с термочехлом с электрообогревом) до плюс 80 °С, верхнем значении относительной влажности 80 % при 25 °С и более низких температурах без конденсации влаги.

Сигнализаторы имеют вибропрочное и виброустойчивое исполнение и соответствуют группе N1 по ГОСТ Р 52931-2008.

Сигнализаторы имеют уровень пылевлагозащиты IP 65 по ГОСТ 14254-2015.

## 1.2 Основные функции

Вибрационная вилка приводится в действие пьезопроводом и вибрирует на своей резонансной частоте. Если уровень среды достигает положения вибрационной вилки сигнализатора, то частота колебаний изменяется. Электронный блок определяет это изменение и преобразует его в команду для переключения.

В зависимости от исполнения электронного блока формируется выходной сигнал:

- релейный;
- токовый переменный;
- токовый постоянный (обозначение по карте заказа PNP);

Электронный блок имеет исполнения 51, 52 и 54 с выходными сигналами, приведенными в п. 1.3.2.

## 1.3 Технические характеристики

1.3.1 Сигнализатор может иметь одно из исполнений, приведенных в приложении А.

Пример обозначения сигнализатора при заказе:

ВИБРОТАЧ S54NFCAAAE00C14 ТУ 4214-073-00226253-2010, 2 шт.

Сигнализаторы с обозначением контролируемой среды «S» обеспечивают сигнализацию уровня среда/воздух.

**Внимание!** Сигнализаторы взрывозащищённого исполнения по взрывозащите имеют исполнение «Ex tb» и предназначены для размещения во взрывоопасных помещениях.

## 1.3.2 Технические характеристики приведены в таблице 1

Таблица 1- Технические характеристики

| <b>Параметры контролируемой среды</b>           |  |
|---|--|
| Вид среды                                       | мелкозернистые и сыпучие или порошкообразные продукты / воздух;  |
| Насыпная плотность, г/см <sup>3</sup>           | от 0,01 до 0,1 – легкие среды<br>свыше 0,1 – тяжелые среды   |
| Размер частиц, мм не более                      | 10   |
| Температура, °С                                 | от минус 45 до плюс 150  |
| Давление, бар                                   | от минус 1 до 25   |
| <b>Выходные сигналы</b>                         |  |
| Исполнение 54                                   | Контакты реле с коммутирующей способностью до 6 А при напряжении до 250 В переменного и 30 В постоянного тока  |
| Исполнение 51                                   | Переменный ток:<br>- наименьшее значение не более 5,5 мА;<br>- наибольшее - I <sub>L</sub> мА (определяется напряжением питания сигнализатора и сопротивлением нагрузки), но не более 330 мА.  |
| Исполнение 52 (обозначение по карте заказа PNP) | Постоянный ток:<br>- наименьшее значение не более 100 мкА;<br>- наибольшее - I <sub>P</sub> мА (определяется напряжением питания сигнализатора и сопротивлением нагрузки), но не более 350 мА. |
| <b>Напряжение питания</b>                       |  |
| Исполнение 54                                   | От 19 до 253 В (50 ± 1) или (60 ± 1,2) Гц или от 19 до 45 В постоянного тока любой полярности  |
| Исполнение 51                                   | От 19 до 253 В частотой (50 ± 1) или (60 ± 1,2)  |
| Исполнение 52                                   | От 12 до 45 В  |
| <b>Потребляемая мощность, не более В·А</b>      |  |
| Исполнение 51, 52                               | 2  |
| Исполнение 54                                   | 2 при выключенных реле;<br>8 при включенных реле.  |

1.3.3 Масса сигнализаторов приведена в таблице 2, габаритные размеры в приложении Б

Таблица 2 – Масса сигнализаторов

| Длина измерительной части, мм | Масса, кг           |
|-------------------------------|---------------------|
| 250                           | 3,0                 |
| L                             | 3,0 + (L-250)×0,003 |

1.3.4 Изоляция электрических цепей сигнализатора между собой выдерживает в течение 1 мин действие испытательного напряжения переменного тока практически синусоидальной формы, частотой 50 Гц в соответствии с таблицей 3.

1.3.5 Электрическое сопротивление изоляции цепей сигнализатора между собой не менее значений, приведенных в таблице 3.

Таблица 3 – Электрическое сопротивление изоляции

| Проверяемые цепи   | Испытательное напряжение, В | Сопротивление изоляции, МОм, при температуре |             |
|--|-----------------------------|--|-------------|
|  |                             | (23 ± 5) °С                                  | (80 ± 3) °С |
| Силовая цепь относительно корпуса, выходных релейных цепей | 1500                        | 40   | 10          |
| Выходные релейные цепи относительно корпуса и между собой  | 1500                        | 40   | 10          |
| Цепь датчика относительно корпуса                          | 250                         | 100  | 40          |

1.3.6 Средний срок службы сигнализаторов – не менее 10 лет.

## 1.4 Конструкция и работа сигнализатора

### 1.4.1 Конструкция сигнализатора

Сигнализатор (см. рисунок 1) состоит из чувствительного элемента, приваренного к трубе. К трубе для крепления сигнализатора к технологическому процессу приварен неподвижный штуцер. Штуцер при помощи резьбы крепится в трубный ввод корпуса. В корпусе размещен электронный модуль.

Трубный ввод фиксируется в корпусе при помощи упорного кольца.

Чувствительный элемент соединяется с электронным блоком экранированным жгутом.

Электронный блок состоит из двух плат. Одна плата – технологическая для настройки сигнализатора и подключения жгута от чувствительного элемента.

Другая – возможна для доступа потребителю, для подключения питания и вывода выходного сигнала, а также выбора режима работы сигнализатора. Потребительская плата закрыта фальшпанелью с нанесенной маркировкой элементов индикации и коммутации.

Все внешние подключения осуществляются с помощью клеммных колодок.

Корпус имеет две крышки для доступа к электронному блоку. Черная крышка закрывает доступ к технологической плате.

Оранжевая крышка закрывает доступ к потребительской плате.

Крышки снабжены надписью «Открывать, отключив от сети».

Корпус имеет два отверстия для кабельных вводов.

Кабельные вводы выбираются согласно карте заказа (см. Приложение А).

Если кабельные вводы не заказаны в комплекте с сигнализатором, то самостоятельный подбор кабельных вводов необходимо осуществлять исходя из следующих критериев:

- кабельные вводы для взрывозащищенного исполнения должны быть взрывобезопасными и иметь защиту от внешних воздействий не менее IP66.

- для общепромышленного исполнения кабельные вводы должны иметь защиту от внешних воздействий не менее IP66.

Из производства сигнализатор выпускается с заглушками вместо кабельных вводов.

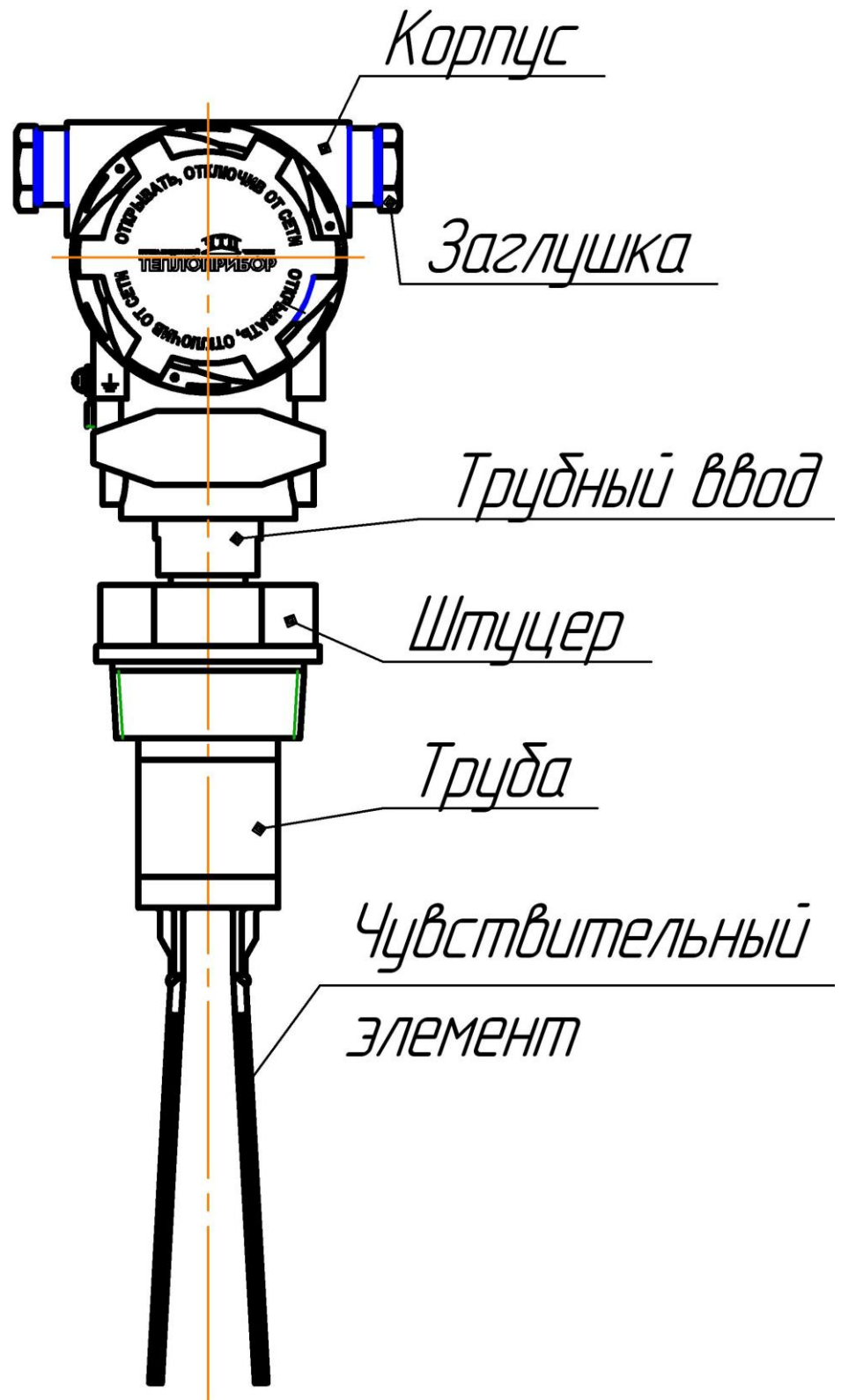


Рисунок 1 – Внешний вид сигнализатора



### Подключение к объекту

Подключение к объекту осуществляется при помощи неподвижного резьбового штуцера.

По заказу потребителей подключение к объекту может быть фланцевым.

Доукомплектация дополнительными элементами производится по заказу потребителя.

Внешний вид фальшпанелей потребительской платы показан на рисунках 2. На плате размещены:

- два светодиода. Красный - **«УРОВЕНЬ»**, зеленый – **«РАБОТА»**;

- четыре микропереключателя:

а) **«МИН/МАКС»** обеспечивает переключение режима работы сигнализатора на контроль уменьшения и превышения уровня среды относительно заданного положения;

б) **«ПОДДИАПАЗОН»** обеспечивает переключение сигнализатора для работы с легкими или тяжелыми средами;

в) **«ТЕСТ РЕЛЕ»** обеспечивает включение контроля работоспособности выходных устройств;

г) **«НАЛИПАНИЕ»** обеспечивает контроль налипания на чувствительный элемент частиц контролируемой среды и выдачу сигнала «Предупреждение»;

- клеммные колодки для внешних подключений. Для исполнений с электроникой 54 - X1-X2-X3. Для исполнений с электроникой 51 – X1. Для исполнений с электроникой 52 - X1, X2

Рисунок 2.1 - Фальшпанель для сигнализатора с исполнением электроники 51

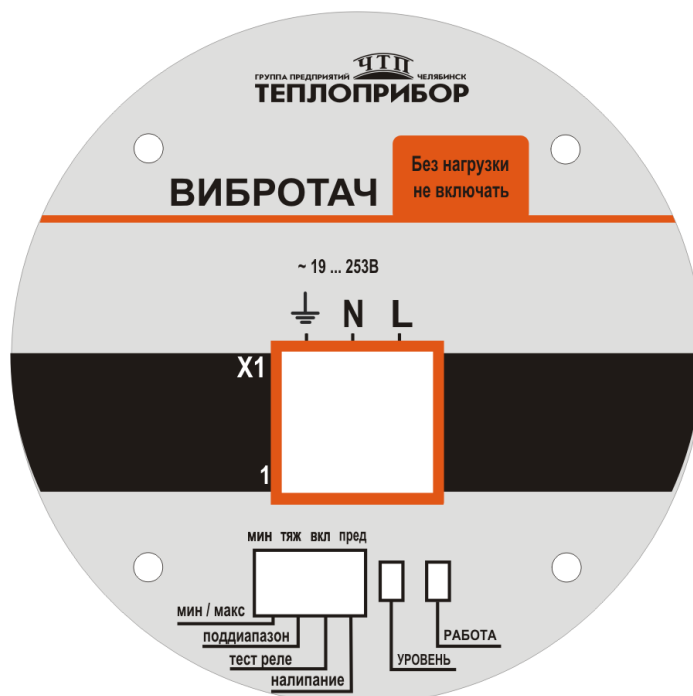


Рисунок 2.2 - Фальшпанель для сигнализатора с исполнением электроники 54

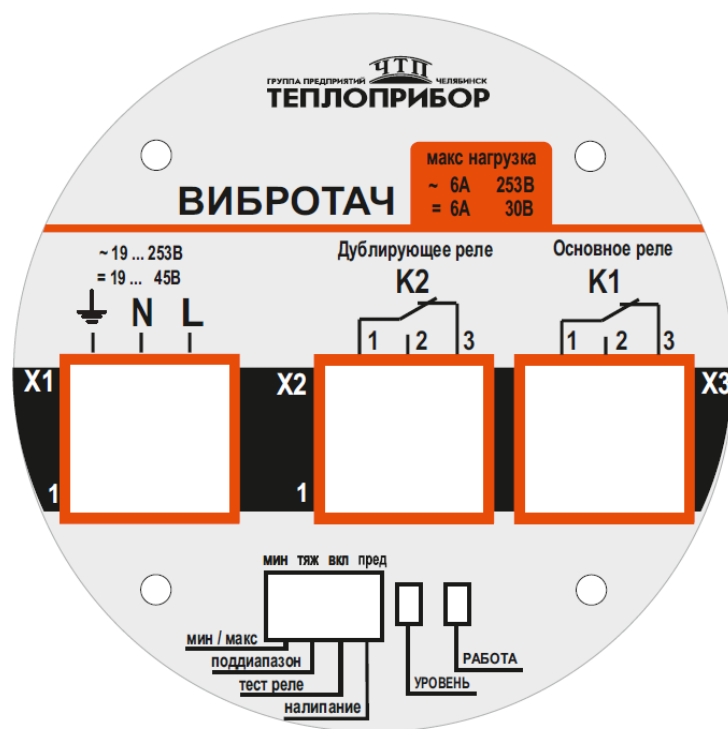
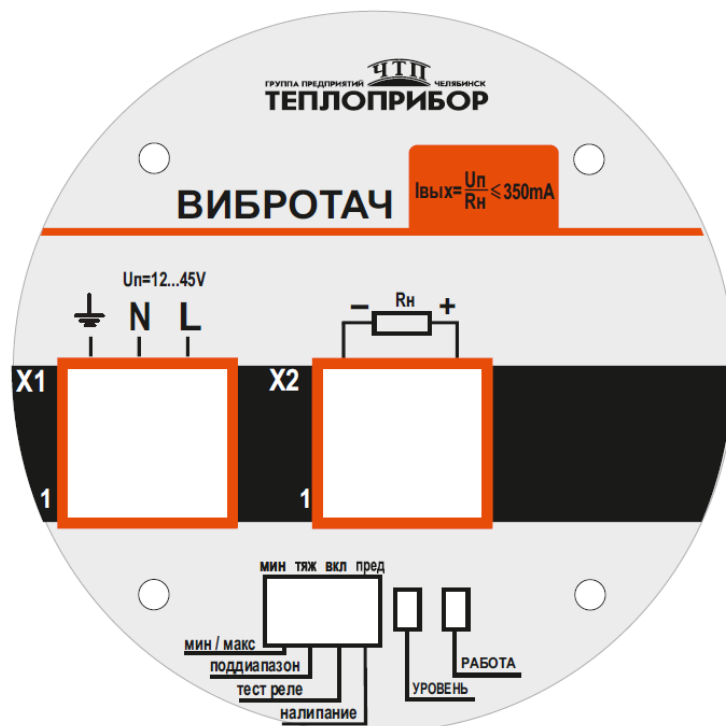


Рисунок 2.3 - Фальшпанель для сигнализатора с исполнением электроники 52



## 1.4.2 Работа сигнализатора

Контроль уровня среды. Установите переключатели:

а) «МИН/МАКС» в положение:

- «МАКС», если нужно контролировать превышение уровня над допустимым значением;

- «МИН», если необходимо контролировать изменение уровня ниже допустимого значения. Иллюстрация работы сигнализатора в режимах «МИН/МАКС» приведена в таблице 4;

б) «ПОДДИАПАЗОН» в положение:

- «тяж» - для тяжелых сред (свыше 0,1 г/см<sup>3</sup>);

- противоположное положение - для легких сред (от 0,01 до 0,1 г/см<sup>3</sup>);

в) «ТЕСТ РЕЛЕ» - смотри ниже раздел «Тестирование реле».

г) «НАЛИПАНИЕ» в положение «пред», если необходимо формировать сигнал предупреждения при налипании частиц среды на чувствительный элемент. В противоположном положении переключателя формируется сигнал аварии.

Сигнализатор может формировать сигналы «Предупреждение» и «Авария». Характеристики сигналов для разных исполнений электроники показаны в таблице 5.

Алгоритм работы при контроле налипания приведен в таблице 6.

Таблица 4 – Алгоритм работы сигнализатора в режиме контроля уровня

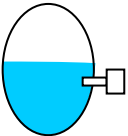
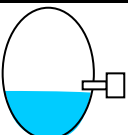
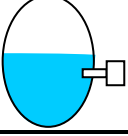
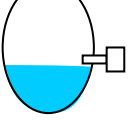
| Положение сигнализатора относительно уровня среды                                   | Положение переключателя «МИН/МАКС» | Состояние светодиодов |          | Состояние выходных устройств для исполнений |                |                |
|---|------------------------------------|-----------------------|----------|---|----------------|----------------|
|   |                                    | «УРОВЕНЬ»             | «РАБОТА» | 54  | 52             | 51             |
|  | МИН                                | Не горит              | горит    | Контакты К1, К2 разомкнуты                  | I <sub>p</sub> | I <sub>L</sub> |
|  |                                    | горит                 | горит    | Контакты К1, К2 замкнуты                    | менее 100 мкА  | менее 5,5 мА   |
|  | МАКС                               | горит                 | горит    | Контакты К1, К2 замкнуты                    | менее 100 мкА  | менее 5,5 мА   |
|  |                                    | Не горит              | горит    | Контакты К1, К2 разомкнуты                  | I <sub>p</sub> | I <sub>L</sub> |
| <b>Примечание</b> – Выбор функции дублирующего реле не имеет значения.              |                                    |                       |          |   |                |                |

Таблица 5 – Характеристика сигналов «Предупреждение» и «Авария»

| Наименование сигнала  | Характеристики сигнала для исполнения электроники |   |  |
|---|---|---|--|
|   | 51  | 52  | 54   |
| <b>«Предупреждение»</b><br><br><i>Сигнал выходных устройств</i><br><br><i>Светодиоды:</i><br><b>- Зеленый</b><br><b>- Красный</b> | Ток не изменяется<br><br>не горит<br>мигает       | Ток не изменяется<br><br>не горит<br>мигает | Состояние контактов/ значение тока не изменяется *<br>не горит<br>мигает   |
| <b>«Авария»</b><br><br><i>Сигнал выходных устройств</i><br><br><i>Светодиоды:</i><br><b>- Зеленый</b><br><b>- Красный</b>         | Ток < 5,5 мА<br><br>не горит<br>мигает            | Ток < 100 мА<br><br>не горит<br>мигает      | Контакты К1, К2 разомкнуты/ ток от 0,6 до 1,0 мА<br><br>не горит<br>мигает |
| * при выборе синхронной работы основного и дублирующего реле. При выборе функции дублирующего реле «Контроль работоспособности»   |   |   |  |

### **Сигнализация наличия осадка**

При выборе исполнения с сигнализацией осадка возможен контроль наличия осадка под водой. Сигнал наличия осадка под водой формируется в виде, приведенном в таблице 7.

Таблица 6 – Алгоритм работы при контроле налипания

| Положение переключателей на потребительской плате                                | Вид сигнала для выходных устройств исполнений |   |
|--|---|---|
|  | 51; 52  | 54  |
| <p>мин/макс      поддиапазон      тест реле      налипание</p> <p>ON<br/>OFF</p> | Сигнал <b>«Предупреждение»</b>                | Сигнал <b>«Предупреждение»</b> .<br><b>Дублирующее реле</b> – не замыкается при работе в режиме «Сигнализация уровня»;<br>- замыкается при работе в режиме «Контроль работоспособности» |
| <p>мин/макс      поддиапазон      тест реле      налипание</p> <p>ON<br/>OFF</p> | Сигнал <b>«Авария»</b>                        |   |

### **Функции дублирующего реле**

Дублирующее реле К2 (сигнализаторы исполнения 54) может работать в двух режимах:

- «Сигнализация уровня»;
- «Контроль работоспособности».

Работа дублирующего реле в режиме «Сигнализация уровня» показана в таблицах 4, 6.

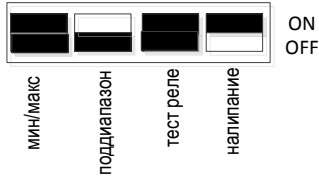

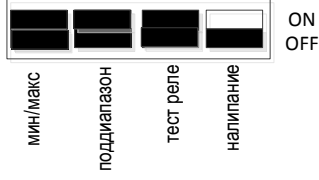
В режиме – «Контроль работоспособности» при налипании и износе вилки приведен в таблице 6.

Эта функция задается при выборе исполнения сигнализатора.

### **Контроль работоспособности**

Налипание на чувствительный элемент инородных тел, износ вилки фиксируются электронной схемой сигнализатора и формируются сигналы в соответствии с таблицей 7.

Таблица 7 - Сигналы при налипании на вилку инородных тел и ее износе

| Положение переключателей на потребительской плате                                   | Вид сигнала для выходных устройств исполнений |  |
|---|---|--|
|   | 51; 52  | 54   |
|    | Сигнал «Предупреждение»                       | Сигнал «Предупреждение»<br><b>Дублирующее реле</b> – не замыкается при работе в режиме «Сигнализация уровня»;<br>- замыкается при работе в режиме «Контроль работоспособности» |
|    | Сигнал «Предупреждение»                       | Сигнал «Предупреждение»<br><b>Дублирующее реле</b> – не замыкается при работе в режиме «Сигнализация уровня».<br>- замыкается при работе в режиме «Контроль работоспособности» |
|  | Сигнал «Авария»                               |  |

### Тестирование реле

В сигнализаторах, в исполнении которых есть наличие теста реле, можно проконтролировать работоспособность выходных устройств следующим образом: установите переключатель «ТЕСТ РЕЛЕ» в положение «ВКЛ», поднесите к корпусу сигнализатора постоянный магнит, при этом контакты основного реле К1 изменяют свое состояние на противоположное с периодичностью 5 с.

Место для установки магнита отмечено на корпусе сигнализатора.

### 1.5 Обеспечение взрывозащиты (для взрывозащищенных исполнений)

#### 1.5.1 Конструкционное обеспечение взрывозащиты

Корпус сигнализатора (с размещенным в нем электронным блоком) имеет объем 445 см<sup>3</sup> и взрывонепроницаемые соединения:

а) 5 резьбовых соединений. Параметры резьбовых соединений соответствуют приведенным в таблице 8.

Таблица 8 – Параметры резьбовых соединений

| Наименование резьбового соединения   | Количество соединений | Шаг резьбы, мм | Осевая длина резьбы, мм не менее | Число полных ниток, не менее |
|--------------------------------------|-----------------------|----------------|----------------------------------|------------------------------|
| Кабельный ввод                       | 2                     | 1,5            | 8                                | 5                            |
| Крышка корпуса                       | 2                     | 1,5            | 8                                | 5                            |
| Трубный ввод-штуцер                  | 1                     | 1,5            | 8                                | 5                            |
| Примечание – качество резьбы хорошее |                       |                |                                  |                              |

б) цилиндрическое не резьбовое соединение между трубным вводом и корпусом.

Параметры цилиндрического не резьбового соединения:

- длина щели – 12,5 мм;
- ширина щели - 0,15 мм;
- шероховатость поверхности Ra - 6,3 мкм по ГОСТ 2789-73.

Трубный ввод фиксируется в корпусе при помощи упорного кольца.

Крышки корпуса снабжены надписью «Открывать, отключив от сети».

Маркировка крышек выполнена следующим образом: крышка, закрывающая технологическую плату, черного цвета; крышка, закрывающая потребительскую плату, оранжевого.

Качество сварных швов (чувствительный элемент – труба и труба – штуцер) проверяется давлением 3,8 МПа (рабочее давление 2,5 МПа).

Сигнализатор в сборе проверяется на взрывоустойчивость в соответствии с ГОСТ 30852.1-2002.

Экранированный жгут, соединяющий чувствительный элемент с электронным блоком, фиксируется при входе в трубный ввод специальными кольцами и заливается компаундом.

Корпус выполнен из алюминиевого сплава АК-12 ГОСТ 1583-93.

### 1.5.2 Технологическое обеспечение взрывозащиты

Резьбовое соединение трубный ввод-штуцер при сборке фиксируется при помощи клея БФ-4.

Перед сборкой корпус сигнализатора в сборе с крышками, заглушками на месте кабельных вводов, с трубным вводом и с заглушкой на месте трубы проверяется на герметичность.

**Проверка корпуса** осуществляется по следующей методике.

С помощью компрессора внутри проверяемого узла создается давление аргона 2,0 МПа. Осуществляется контроль давления при помощи манометра.

После выдержки под давлением в течение 10-12 с узел помещается в сосуд с водой и контролируется его герметичность по отсутствию пузырьков.

Узел считают выдержавшим испытание, если:

- показание манометра не изменяется;
- пузырьки в воде отсутствуют.

При положительных результатах испытаний корпуса делают отметку в технологическом паспорте сигнализатора.

**Проводить ремонт и восстанавливать прибор имеет право только предприятие-изготовитель.**

## 2 ИСПОЛЬЗОВАНИЕ ПО НАЗНАЧЕНИЮ

### 2.1 Эксплуатационные ограничения

2.1.1 При эксплуатации, техническом обслуживании и проверке необходимо соблюдать требования ГОСТ 12.3.019-80, «Правил эксплуатации электроустановок потребителей» и «Правил охраны труда при эксплуатации электроустановок потребителей».

2.1.2 На открытых контактах клеммных соединителей сигнализатора при эксплуатации может присутствовать напряжение до 220 В, опасное как для человеческой жизни, так и с точки зрения обеспечения взрывобезопасности.

Любые подключения к сигнализатору и работы по его техническому обслуживанию производить только при отключенном питании.

2.1.4 Подключение, регулировка и техническое обслуживание сигнализатора должны производиться только квалифицированными специалистами, изучившими настоящее руководство по эксплуатации.

2.1.5 Монтаж внешних подключений осуществляйте в соответствии с исполнением сигнализатора.

2.1.6 При подключении выходных сигналов и питания соединительные провода перевейте с шагом 3 см и поместите в стальные трубы, надежно заземленные у сигнализатора.

2.1.7 Категорически запрещается эксплуатировать сигнализаторы при следующих параметрах предельных состояний:

- достижении среднего срока службы;
- превышении допустимых режимов работы сигнализатора;
- механических повреждениях корпуса, крышек корпуса, штуцера, оболочки кабельных вводов;
- отсутствии или повреждении уплотнительных колец в кабельных вводах;
- отсутствии заземления;
- нарушении герметичности присоединения к процессу.

2.1.8 Виды неисправностей сигнализаторов приведен в таблице 9.

Таблица 9 – Виды неисправностей сигнализаторов

| Вид неисправности   | Причина   | Действия  |
|---|---|---|
| Сигнализатор не работает  | Обрыв контрольных цепей устройства  | Проверить надёжность крепления проводов кабеля в клеммных зажимах сигнализатора |
| Не обеспечивается выполнение требуемых функций. Несоответствие технических параметров | Неправильное электрическое присоединение, обрыв или замыкание контрольных цепей | Привести в соответствие с п. 2.4  |
|   | Не известна   | Обратитесь в сервисную службу предприятия-изготовителя                          |

2.1.9 Перечень возможных ошибок персонала, приводящих к аварийным режимам работы оборудования, и действий, предотвращающих указанные ошибки, приведены в таблице 10.



Таблица 10 – Возможные ошибки персонала

| Описание ошибки персонала  | Возможные последствия  | Действия  |
|--|--|---|
| Неправильно закреплён кабельный ввод, или неправильно собраны (или установлены не все) детали кабельного ввода сигнализатора | Не обеспечивается требуемый уровень взрывозащиты. Не исключено воспламенение и взрыв среды во взрывоопасной зоне                 | Отключить питание и устранить несоответствие  |
|  | Попадание воды в корпус сигнализатора, что может привести к отказу устройств и системы автоматике, обеспечиваемой сигнализатором | При раннем обнаружении отключить питание сигнализатора, просушить сигнализатор. При позднем обнаружении (появлении коррозии, изменении цвета, структуры поверхностей материалов деталей) – ремонт на предприятии-изготовителе |

2.1.10 При возникновении аварийной ситуации (нарушение герметичности, нарушение целостности конструкции) обслуживающему персоналу необходимо оценить обстановку (идентифицировать аварийную ситуацию), немедленно известить своих руководителей об аварии. Дальнейшие действия будут определяться характером аварийной ситуации.

## 2.2 Подготовка к работе

2.2.1 При получении сигнализатора установите сохранность тары. В случае ее повреждения следует составить акт и обратиться с рекламацией к транспортной организации.

2.2.2 В зимнее время ящики распаковывайте в отапливаемом помещении не менее, чем через 8 часов после внесения их в помещение.

2.2.3 Проверьте комплектность в соответствии с паспортом.

2.2.4 Сохраняйте паспорт, который является юридическим документом при предъявлении рекламации предприятию-изготовителю и поставщику.

## 2.3 Установка сигнализатора и обеспечение взрывозащиты при монтаже

2.3.1 Сигнализатор относится к «взрывобезопасному оборудованию», вид взрывозащиты - «защита от воспламенения пыли», с маркировкой «Ex tb IIIC T<sub>150</sub> 100° C Db», и предназначен для размещения во взрывоопасных помещениях.

2.3.2 Перед монтажом сигнализатор следует осмотреть, проверить маркировку по взрывозащите, заземляющее устройство, целостность корпуса и отсутствие повреждений зажимов для подключения внешних цепей.

2.3.3 Сигнализатор следует устанавливать таким образом, чтобы вибрационная вилка находилась на уровне требуемой точки переключения. На рисунке 3.1 показаны варианты установки сигнализатора.

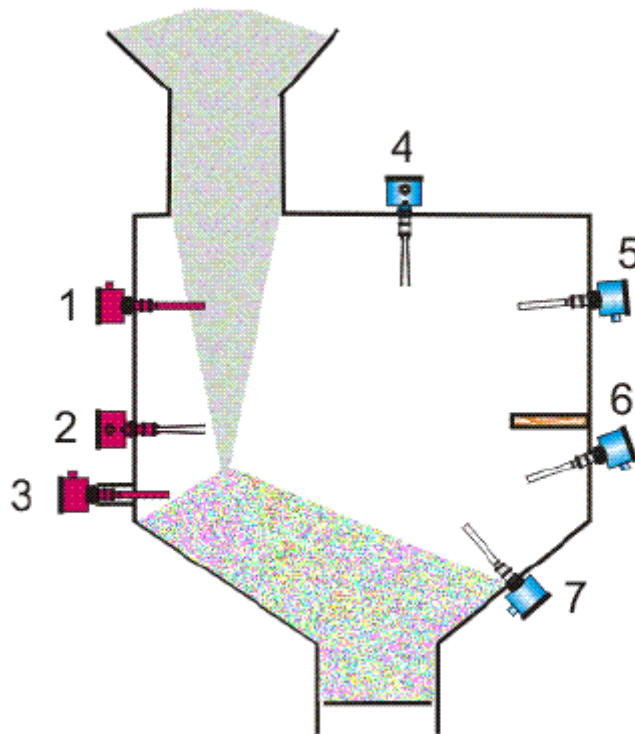


Рисунок 3.1 – Варианты установки сигнализатора (правильный монтаж - справа)

**Слева – неправильный монтаж:**

1. В потоке наполняемого материала
2. Неправильное расположение вилки (широкая сторона лопаток вибрационной вилки перпендикулярна потоку материала)
3. Чрезвычайно длинный монтажный патрубок

**Справа – правильный монтаж:**

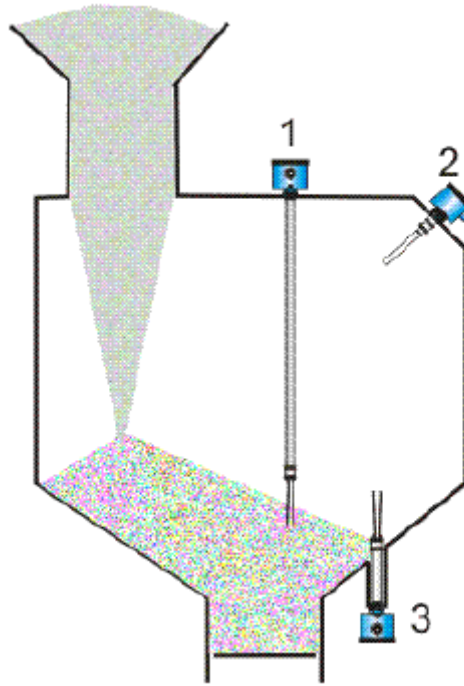
4. Вертикально сверху – любое положение вибрационной вилки
5. Сбоку – вибрационная вилка слегка наклонена вниз
6. С защитным козырьком – для защиты от обрушивающихся материалов
7. В истекающей воронке

Вибрационная вилка сигнализатора должна быть установлена таким образом, чтобы узкая сторона лопаток была параллельна потоку материала.

Вибрационная вилка сигнализатора не должна располагаться на пути потока заполняемого материала. При необходимости подобного монтажа установите козырёк над вибрационной вилкой.

Для получения точной точки переключения сигнализатор можно установить горизонтально. Однако для наилучшего скольжения материала по вибрационной вилке рекомендуется установка под углом около 20° ко дну ёмкости.

Другие варианты монтажа приведены на рисунке 3.2:



1. Для контроля минимального уровня, если монтаж возможен только сверху.
2. Монтаж в любом положении
3. Монтаж снизу на длинном патрубке.

Рисунок 3.2 – Другие варианты монтажа

2.3.4 При монтаже сигнализатора в емкости должно быть гарантировано достаточное расстояние между налетом на стенках емкости и сигнализатором.

2.3.5 После установки поверните корпус сигнализатора в положение, удобное для эксплуатации.

2.3.6 Электрическое подключение сигнализатора производите в следующем порядке:

- снимите крышку (оранжевого цвета), открывающую доступ к потребительской плате электронного модуля;
- установите переключатели в положение, необходимое для решения вашей задачи;
- снимите заглушку (заглушки) с кабельного ввода;
- подключите внешние цепи выходных сигналов, выведя их через кабельный ввод. Жгуты внешних подключений выведите через кабельные вводы и поместите в трубы (или внешние подключения должны быть выполнены бронированным кабелем);
- подключите заземление сигнализатора;
- после завершения монтажа цепей проверьте сопротивление заземления.

Сопротивление специального контура заземления не должно превышать 1 Ом.

2.3.7 Установите на свои места крышки и кабельные вводы и затяните их.

**ВНИМАНИЕ!**

**Уплотнение кабеля должно быть водонепроницаемым!**

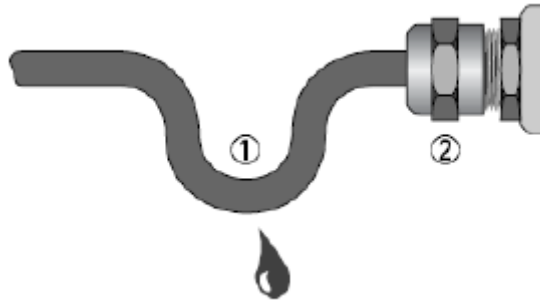


Рисунок 4 – Правила прокладки и присоединения кабеля в соответствии со степенью защиты IP66/ IP67/ IP68

- Убедитесь, что диаметр электрического кабеля соответствует типоразмеру кабельного ввода.
- Убедитесь в отсутствии повреждений уплотнения в кабельном канале кабельного ввода.
- Убедитесь в отсутствии повреждений электрического кабеля.
- Если кабельный ввод не имеет резинового уплотнительного кольца на штуцере, ввинчиваемом в корпус сигнализатора, то необходимо использовать кольцо с демонтируемой заглушки.
- Сделайте U-образную петлю из кабеля (кабеля в металлорукаве) (1) перед вводом в прибор, для исключения возможности протечки атмосферных осадков. Ориентируйте корпус сигнализатора таким образом, чтобы предотвратить попадание воды в кабельные вводы.
- Плотно обожмите кабель в кабельном канале кабельного ввода (2).

2.3.8 При монтаже приборов необходимо руководствоваться настоящим РЭ, главой 3.4 ПЭЭП, ПУЭ и другими документами, действующими в данной отрасли промышленности.

## 2.4 Монтаж внешних связей

### 2.4.1 Общие требования

Питание сигнализатора рекомендуется производить от источника, не связанного непосредственно с питанием мощного силового оборудования. Во внешней цепи следует установить выключатель питания, обеспечивающий отключение сигнализатора от сети.

Питание каких-либо устройств от сетевых контактов прибора запрещается.

Клеммные соединители сигнализатора, предназначенные для подключения сети питания и внешнего силового оборудования, рассчитаны на максимальное напряжение 250 В. Во избежание электрического пробоя или перекрытия изоляции подключение к контактам сигнализатора источников напряжения выше 250 В запрещается.

Для защиты входных цепей сигнализатора от возможного пробоя зарядами статического электричества, накопленного на линиях связи «сигнализатор – исполнительное оборудование», перед подключением к клеммному соединителю сигнализатора жилы линий связи следует кратковременно соединить с винтом заземления щита для снятия заряда.

Схемы подключения внешних устройств к сигнализаторам различных исполнений приведены на рисунках 5.

### 2.4.2 Указания по монтажу

Подготовьте кабели для соединения сигнализатора с внешними устройствами, источником питания. Для обеспечения надежности электрических соединений рекомендуется использовать кабели с медными многопроволочными жилами, концы которых перед подключением следует тщательно зачистить и облудить. Зачистку жил кабелей необходимо выполнять с таким расчетом, чтобы их оголенные концы после подключения к сигнализатору не выступали за пределы клеммного соединителя.

Сечение жил кабелей не должно превышать  $2,5 \text{ мм}^2$ .

Все внешние подключения для взрывозащищенных исполнений сигнализаторов рекомендуется осуществлять в трубах.

### 2.4.3 Подключение внешних цепей

Схемы подключения внешних цепей к сигнализатору приведены на рисунках 5.

#### Внимание! Не забудьте подключить нагрузку!

- нагрузка подключается последовательно. **Нагрузка должна обеспечивать ток не более 330 мА;**
- чувствительный элемент и цепь питания гальванически развязаны;

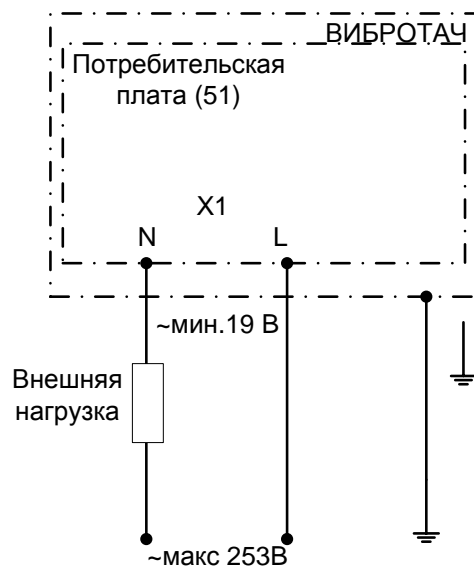


Рисунок 5.1 – Схема внешних подключений сигнализатора с токовым выходом (обозначение исполнения 51)

- питание – от 19 до 253 В, частотой 50/60 Гц или постоянное от 19 до 45 В любой полярности;
- реле электромагнитные;
- коммутирующая нагрузка контактов реле  
- ~ 250 В, 6 А;  
- 30 В постоянного тока, 6 А;
- дублирующее реле может дублировать основное реле или контролировать работоспособность сигнализатора

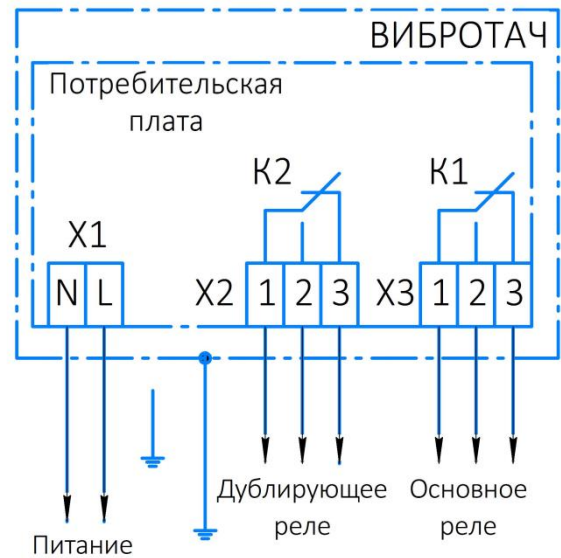


Рисунок 5.2 – Схема внешних подключений сигнализатора с релейным выходом (обозначение исполнения 54)

- питание – от 12 до 45 В;
- нагрузка подключается последовательно.  
 $I = U/R1$ , не более 350 мА;

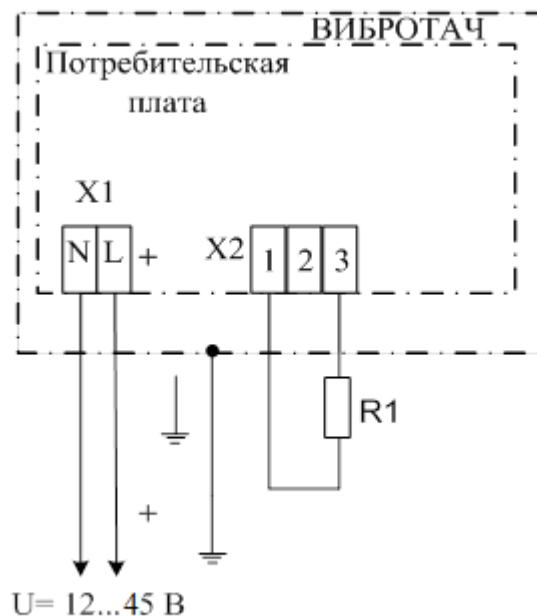


Рисунок 5.3 – Схема внешних подключений сигнализатора (обозначение исполнения 52)

## 2.5 Обеспечение взрывозащищенности при эксплуатации

2.5.1 При эксплуатации сигнализаторов необходимо выполнять все мероприятия в полном соответствии с разделами «Обеспечение взрывозащищенности при монтаже, при эксплуатации» настоящего РЭ. Кроме того, необходимо выполнять местные инструкции, действующие в данной отрасли промышленности, а также другие нормативные документы, определяющие эксплуатацию взрывозащищенного электрооборудования.

2.5.2 Проверка технического состояния сигнализаторов.

Проверку технического состояния сигнализаторов производите перед включением и периодически два раза в год.

Проверка технического состояния включает в себя внешний и профилактический осмотры и проверку работоспособности.

2.5.3 Внешний осмотр включает в себя проверку:

- наличия маркировки по взрывозащите;
- отсутствие обрывов или повреждений изоляции линий соединений;
- надежность присоединения кабелей;
- отсутствие обрывов заземляющих проводов;
- прочность крепления заземления;
- отсутствие вмятин, видимых механических повреждений;
- наличие всех крепежных элементов;
- наличие уплотнений для крышек и кабельных вводов.

Сигнализатор, забракованный при внешнем осмотре, дальнейшей эксплуатации не подлежит.

**ВНИМАНИЕ! ЭКСПЛУАТАЦИЯ СИГНАЛИЗАТОРОВ С ПОВРЕЖДЕНИЯМИ И НЕИСПРАВНОСТЯМИ КАТЕГОРИЧЕСКИ ЗАПРЕЩЕНА.**

## 2.6 Техническое обслуживание

2.6.1 По способу защиты человека от поражения электрическим током сигнализаторы соответствуют классу I по ГОСТ 12.2.007.0-75.

2.6.2 При обслуживании, испытаниях сигнализаторов соблюдайте «Правила технической эксплуатации электроустановок потребителей», утвержденные Госэнергонадзором.

2.6.3 Электрическое сопротивление и прочность изоляции сигнализаторов должны соответствовать требованиям таблицы 3.

2.6.4 Сигнализаторы обслуживаются персоналом, имеющим квалификационную группу по технике безопасности не ниже II и образование не ниже среднего специального, ознакомленным с настоящим РЭ и с инструкцией по эксплуатации приборов, разработанной и утвержденной главным инженером предприятия-потребителя.

2.6.5 Для обеспечения надежной работы сигнализатора в период эксплуатации, необходимо периодически осуществлять проверку технического состояния (см. п.2.5)

2.6.6 Во время эксплуатации запрещается вскрывать сигнализатор.

2.6.7 Необходимо проявлять внимательность при коммутации клемм сигнализатора и соединяемых с ним вторичных цепей.

2.6.8 Сигнализатор необходимо содержать в чистоте, периодически протирать сухой и чистой фланелью, оберегать от ударов. Корпус и контакты разъемов протирать ватой, смоченной техническим спиртом. Регулярно очищать чувствительный элемент сигнализатора.

2.6.9 Возможные неисправности и способы их устранения приведены в таблице 11.

Таблица 11 – Возможные неисправности и способы их устранения

| Неисправность   | Причина   | Способ устранения  |
|---|---|--|
| Не горит зеленый светодиод  | Обрыв цепи питания                                  | Измерить напряжение на клеммах питания, если отсутствует, то устранить обрыв |
| Мигает красный светодиод  | Неисправность в пьезоэлементе либо в печатной плате | Необходим ремонт   |
| Сигнализатор не срабатывает в среде при погружении                    | Неисправность в пьезоэлементе                       |  |
| Сигнализатор не срабатывает после погружения в среду и подачу питания |   |  |

Проводить ремонт и восстанавливать прибор имеет право только предприятие-изготовитель.

Параметры предельных состояний: сигнализаторы не соответствуют п. 1.2.1 и/или п. 1.2.1.1 ТУ 4214-073-00226253-2010.

Критические отказы при эксплуатации датчиков отсутствуют. Действий персонала не предусмотрено.

## 2.7 МЕТОДЫ И СРЕДСТВА ПРОВЕРКИ

Настоящая методика распространяется на первичную (после ремонта), периодическую, внеочередную и инспекционную проверки.

Первичная проверка при выпуске из производства проводится по методике ТУ

### 2.7.1 Периодичность проверки.

Периодическая проверка проводится не реже одного раза в два года в объеме, оговоренном в таблице 11 при условиях:

- температура окружающего воздуха ( $20 \pm 5$ ) °С;
- относительная влажность окружающего воздуха от 30 до 80 %;
- атмосферное давление от 84 до 106 кПа;
- отсутствие вибрации, тряски и ударов, влияющих на работу;
- напряжение питания в зависимости от исполнения.

Таблица 12 – Объем проверки

| Наименование операции                           | №№ п.п. |
|---|---------|
| Внешний осмотр                                  | 2.7.2   |
| Измерение электрического сопротивления изоляции | 2.7.3   |
| Проверка функционирования                       | 2.7.4   |



При проведении проверки должны применяться средства, указанные в таблице 13.

Таблица 13 – Средства проверки

| Наименование   | Основные характеристики, необходимые для проверки приборов   | Рекомендуемое оборудование |
|--|--|----------------------------|
| Вольтметр переменного тока   | 0-300 В, класс точности 4,0  | Ц4352                      |
| Источник напряжения постоянного тока   | Напряжение (0 – 30) В  | Б5-44А                     |
| Цифровой вольтметр   | Пределы измерений (0-30) В<br>Класс точности 0,05  | Щ31                        |
| Мегаомметр   | Номинальное напряжение 100 или 500 В, основная приведенная погрешность не более $\pm 2,5 \%$ , пределы измерений от 0 до 100 МОм | Ф4101                      |
| Термометр  | 0-50 °С, цена деления 0,1 °С   | ТЛ                         |
| Амперметр постоянно-го тока  | 0-6 мА,<br>Класс точности 4,0  | Ц4352                      |
| Примечание – Допускается применение оборудования любых типов, основные характеристики которых не хуже приведенных в таблице. |  |                            |

### 2.7.2 Внешний осмотр

При проведении внешнего осмотра должно быть установлено:

- наличие паспорта;
- отсутствие дефектов и повреждений, влияющих на работу сигнализатора, ухудшающих внешний вид;
- отсутствие незакрепленных деталей и посторонних предметов внутри сигнализатора.

### 2.7.3 Измерение электрического сопротивления изоляции

Проводите с помощью мегаомметра с номинальным напряжением 500 В (для цепей с испытательным напряжением 1500 В) и 100 В – для остальных цепей.

Перед испытанием снимите крышки сигнализатора, на технологической плате отключите датчик от платы и соедините накоротко контакты в соответствии с таблицей 14.

Мегаомметр подключите к проверяемым цепям и проводите отсчет показаний по истечении времени, за которое показания мегаомметра установятся.

Таблица 14 – Проверяемые цепи

| Наименование цепи              | Замкнутые контакты |
|--------------------------------|--------------------|
| Силовая цепь                   | X1/ 2, 3           |
| Цепи релейных выходов К1       | X3/1,2,3           |
| К2                             | X2/1,2,3           |
| Цепь датчика (жгут от датчика) | XP 4/1,2,3         |

Сигнализатор считают выдержавшим испытание, если сопротивление изоляции не ниже значений п.1.3.5.

После испытаний восстановить все соединения в прежнем виде.

#### 2.7.4 Проверка функционирования

Проверку функционирования проводите, подключив сигнализатор по схемам рисунков 6.

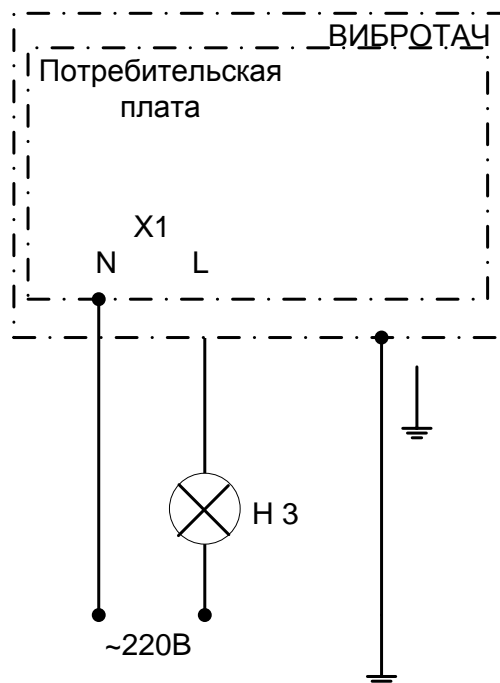
Для проверки сигнализатора исполнения 54 узел контроля с индикаторами Н1, Н2 подключите к контактам реле К1, а затем к контактам реле К2.

Установите переключатели следующим образом:

- «МИН/МАКС» - в положение «МАКС»;
- «ПОДДИАПАЗОН» - в положение «ТЯЖ»;
- «НАЛИПАНИЕ» - в положение «ПРЕД».

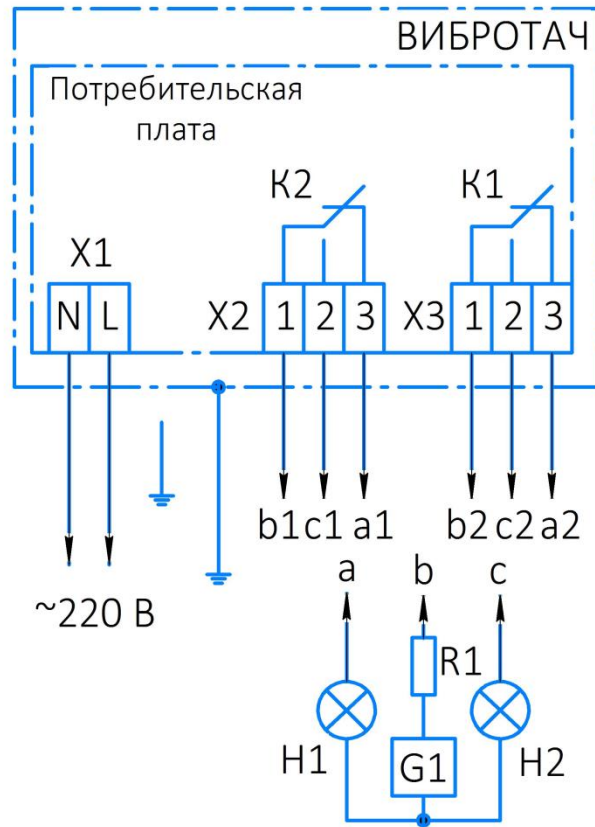
Проконтролируйте изменение состояния выходных устройств и светодиодов на потребительской плате при прикосновении руки к чувствительному элементу.

Сигнализатор считают выдержавшим испытание, если состояние выходных устройств изменяется на противоположное, и включается красный светодиод.



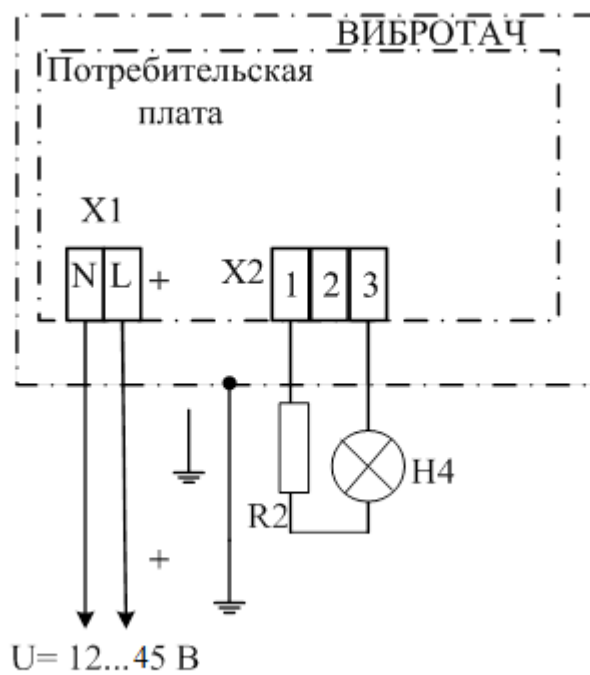
Н3 – лампа накаливания 40 Вт

Рисунок 6.1 – Схема подключений для проверки функционирования сигнализаторов исполнения 51



|        |                   |
|--------|-------------------|
| H1, H2 | Индикаторы        |
| G1     | Блок питания 24 В |
| R1     | Гасящий резистор  |

Рисунок 6.2 – Схема подключений для проверки функционирования сигнализаторов исполнения 54



- H4            Индикатор
- R2            Гасящий резистор

Рисунок 6.3 – Схема подключений для проверки функционирования сигнализаторов исполнения 52

### **3 УПАКОВКА**

3.1 Упаковка должна соответствовать категории упаковки КУ-3 по ГОСТ 23170.

Приборы должны быть упакованы в ящики по чертежам предприятия - изготовителя, утвержденным в установленном порядке, в соответствии с ГОСТ 5959 для ящиков типа IV или VI.

3.2 При транспортировании в районы Крайнего Севера и труднодоступные районы приборы должны быть упакованы ящики типа III-I по ГОСТ 2991 или типа VI по ГОСТ 5959 при отправке в контейнерах.

3.3 Масса груза в транспортной таре не более 25 кг.

3.4 Вариант защиты приборов ВЗ-10, вариант внутренней упаковки ВУ-1 по ГОСТ 9.014.

3.5 В каждое грузовое место должен быть вложен упаковочный лист, содержащий следующие данные:

- наименование и условное обозначение изделий;
- количество изделий;
- количество мест в партии;
- дата упаковывания;
- подпись или штамп ответственного за упаковывание.

3.6 Упаковывание должно производиться в закрытых вентилируемых помещениях при температуре окружающего воздуха от 10 °С до 40 °С и относительной влажности до 80 % при отсутствии в окружающей среде агрессивных примесей.

3.7 Консервация не предусмотрена.

### **4 ТРАНСПОРТИРОВАНИЕ И ХРАНЕНИЕ**

4.1 Транспортирование сигнализаторов должно производиться всеми видами транспорта в крытых транспортных средствах (авиатранспортом – в отапливаемых герметизированных отсеках) в соответствии с правилами перевозки грузов, действующими на данном виде транспорта.

4.2 Условия транспортирования должны соответствовать условиям хранения 5, для морских перевозок в трюмах – условиям хранения 3 – по ГОСТ 15150-69.

4.3 Условия хранения должны соответствовать условиям хранения 3 по ГОСТ 15150-69.

Воздух помещения не должен содержать паров кислот и щелочей, а также газов, вызывающих коррозию.

4.4 Ящики с сигнализаторами должны транспортироваться и храниться в определенном положении, обозначенном манипуляционными знаками.

При распаковывании не допускаются удары.

4.5 После распаковки сигнализаторы необходимо выдержать не менее 48 часов в сухом отапливаемом помещении. После этого приборы могут быть введены в эксплуатацию.

4.6 Назначенный срок хранения 12 месяцев. По истечении срока хранения сигнализатор подвергается вновь первичной проверке.

## **5 РЕАЛИЗАЦИЯ**

Сигнализаторы реализуются через розничные и оптовые сети.

## **6 УТИЛИЗАЦИЯ**

После окончания срока службы прибор подлежит демонтажу и утилизации. В составе прибора отсутствуют драгоценные металлы, ядовитые, радиоактивные, взрывоопасные вещества, представляющие опасность для жизни. Демонтаж и утилизация прибора не требуют применения специальных мер безопасности, выполняются без специальных приспособлений и устройств согласно инструкции, принятой на предприятии.

Приложение А  
Карта заказа сигнализатора

| <b>ВИБРОТАЧ</b>   |   | 1      | 2 | 3 | 4 | 5 | 6 | 7 | 8 | 9 | 10 | 11 | 12 |
|---|---|--------|---|---|---|---|---|---|---|---|----|----|----|
| Аппаратное исполнение   |   |        |   |   |   |   |   |   |   |   |    |    |    |
| <b>1 Контролируемая среда</b>   |   |        |   |   |   |   |   |   |   |   |    |    |    |
| S   | Сыпучие   |        |   |   |   |   |   |   |   |   |    |    |    |
| <b>2 Выходные устройства</b>  |   |        |   |   |   |   |   |   |   |   |    |    |    |
| 51  | Двухпроводные АС  |        |   |   |   |   |   |   |   |   |    |    |    |
| 52  | PNP   |        |   |   |   |   |   |   |   |   |    |    |    |
| 54  | Релейный выход  |        |   |   |   |   |   |   |   |   |    |    |    |
| <b>3 Подключение к процессу</b>                                       |   |        |   |   |   |   |   |   |   |   |    |    |    |
| N   | Неподвижный штуцер  |        |   |   |   |   |   |   |   |   |    |    |    |
| Z   | Фланец по заказу потребителя (не менее DN65)  |        |   |   |   |   |   |   |   |   |    |    |    |
| <b>4 Резьба на штуцере</b>  |   |        |   |   |   |   |   |   |   |   |    |    |    |
| O   | При заказе фланца   |        |   |   |   |   |   |   |   |   |    |    |    |
| Z   | По заказу потребителя   |        |   |   |   |   |   |   |   |   |    |    |    |
| F   | G1 3/4"   |        |   |   |   |   |   |   |   |   |    |    |    |
| H   | G 2"  |        |   |   |   |   |   |   |   |   |    |    |    |
| G   | 2" NPT  |        |   |   |   |   |   |   |   |   |    |    |    |
| <b>5 Длина измерительной части, мм</b>                                |   |        |   |   |   |   |   |   |   |   |    |    |    |
| C   | 250   |        |   |   |   |   |   |   |   |   |    |    |    |
| D   | 500   |        |   |   |   |   |   |   |   |   |    |    |    |
| E   | 1000  |        |   |   |   |   |   |   |   |   |    |    |    |
| F   | 2000  |        |   |   |   |   |   |   |   |   |    |    |    |
| G   | 4000  |        |   |   |   |   |   |   |   |   |    |    |    |
| Z   | По заказу потребителя (не более 4000 мм)  |        |   |   |   |   |   |   |   |   |    |    |    |
| <b>6 Функция сигнализатора</b>  |   |        |   |   |   |   |   |   |   |   |    |    |    |
| A   | Сигнализация уровня   |        |   |   |   |   |   |   |   |   |    |    |    |
| B   | Сигнализация осадка   |        |   |   |   |   |   |   |   |   |    |    |    |
| <b>7 Функция дублирующего реле</b><br>Опции А и В - для исполнения 54 |   |        |   |   |   |   |   |   |   |   |    |    |    |
| A   | Сигнализация уровня   |        |   |   |   |   |   |   |   |   |    |    |    |
| B   | Контроль работоспособности  |        |   |   |   |   |   |   |   |   |    |    |    |
| O   | Для исполнений 51, 52   |        |   |   |   |   |   |   |   |   |    |    |    |
| <b>8 Наличие теста реле</b>   |   |        |   |   |   |   |   |   |   |   |    |    |    |
| A   | Есть тест реле  |        |   |   |   |   |   |   |   |   |    |    |    |
| B   | Нет теста реле  |        |   |   |   |   |   |   |   |   |    |    |    |
| <b>12 Термочехол и позиционное обозначение на объекте</b>             |   |        |   |   |   |   |   |   |   |   |    |    |    |
| 0   | Не заказаны термочехол и позиционное обозначение                                      |        |   |   |   |   |   |   |   |   |    |    |    |
| 1   | Позиционное обозначение без термочехла  |        |   |   |   |   |   |   |   |   |    |    |    |
| 2   | Термочехол и позиционное обозначение  |        |   |   |   |   |   |   |   |   |    |    |    |
| 3   | Термочехол без позиционного обозначения   |        |   |   |   |   |   |   |   |   |    |    |    |
| 4   | Термочехол с электрообогревом и позиционное обозначение                               |        |   |   |   |   |   |   |   |   |    |    |    |
| 5   | Термочехол с электрообогревом без позиционного обозначения                            |        |   |   |   |   |   |   |   |   |    |    |    |
| <b>10; 11 Кабельные вводы</b>   |   |        |   |   |   |   |   |   |   |   |    |    |    |
| 00  | Не заказаны   |        |   |   |   |   |   |   |   |   |    |    |    |
| Для кабелей без брони тип НК  |   |        |   |   |   |   |   |   |   |   |    |    |    |
| A1  | Диаметр оболочки кабеля от 3,1 до 8,6 мм  | 20S/16 |   |   |   |   |   |   |   |   |    |    |    |
| A2  | Диаметр оболочки кабеля от 6,1 до 11,7 мм   | 20S    |   |   |   |   |   |   |   |   |    |    |    |
| A3  | Диаметр оболочки кабеля от 6,5 до 13,9 мм   | 20     |   |   |   |   |   |   |   |   |    |    |    |
| Для кабелей в металлорукаве тип СК                                    |   |        |   |   |   |   |   |   |   |   |    |    |    |
| B1  | Диаметр оболочки кабеля от 3,1 до 8,6 мм<br>диаметр металлорукава от 12 до 15,5 мм    | 20S/16 |   |   |   |   |   |   |   |   |    |    |    |
| B2  | Диаметр оболочки кабеля от 6,1 до 11,7 мм<br>диаметр металлорукава от 13,9 до 18,9 мм | 20S    |   |   |   |   |   |   |   |   |    |    |    |
| B3  | Диаметр оболочки кабеля от 6,5 до 13,9 мм<br>диаметр металлорукава от 20 до 23,5 мм   | 20     |   |   |   |   |   |   |   |   |    |    |    |
| Для кабелей в трубе с резьбой 1/2" NPT тип РК                         |   |        |   |   |   |   |   |   |   |   |    |    |    |
| C1  | Диаметр оболочки кабеля от 3,1 до 8,6 мм  | 20S/16 |   |   |   |   |   |   |   |   |    |    |    |
| C2  | Диаметр оболочки кабеля от 6,1 до 11,7 мм   | 20S    |   |   |   |   |   |   |   |   |    |    |    |
| C3  | Диаметр оболочки кабеля от 6,5 до 13,9 мм   | 20     |   |   |   |   |   |   |   |   |    |    |    |
| Для кабелей со всеми типами брони тип АК                              |   |        |   |   |   |   |   |   |   |   |    |    |    |
| D1  | Диаметр внутр. оболочки кабеля от 3,1 до 8,6 мм                                       | 20S/16 |   |   |   |   |   |   |   |   |    |    |    |
| D2  | Диаметр внутр. оболочки кабеля от 6,1 до 11,7 мм                                      | 20S    |   |   |   |   |   |   |   |   |    |    |    |
| D3  | Диаметр внутр. оболочки кабеля от 6,5 до 13,9 мм                                      | 20     |   |   |   |   |   |   |   |   |    |    |    |
| <b>9 Исполнение</b>   |   |        |   |   |   |   |   |   |   |   |    |    |    |
| O   | Общепромышленное  |        |   |   |   |   |   |   |   |   |    |    |    |
| E   | Взрывозащищённое (Ex tb IIIC T <sub>150</sub> 100°C Db)                               |        |   |   |   |   |   |   |   |   |    |    |    |

Примечание - дополнительно можно заказать бобышку.

Приложение Б  
Габаритные размеры сигнализатора

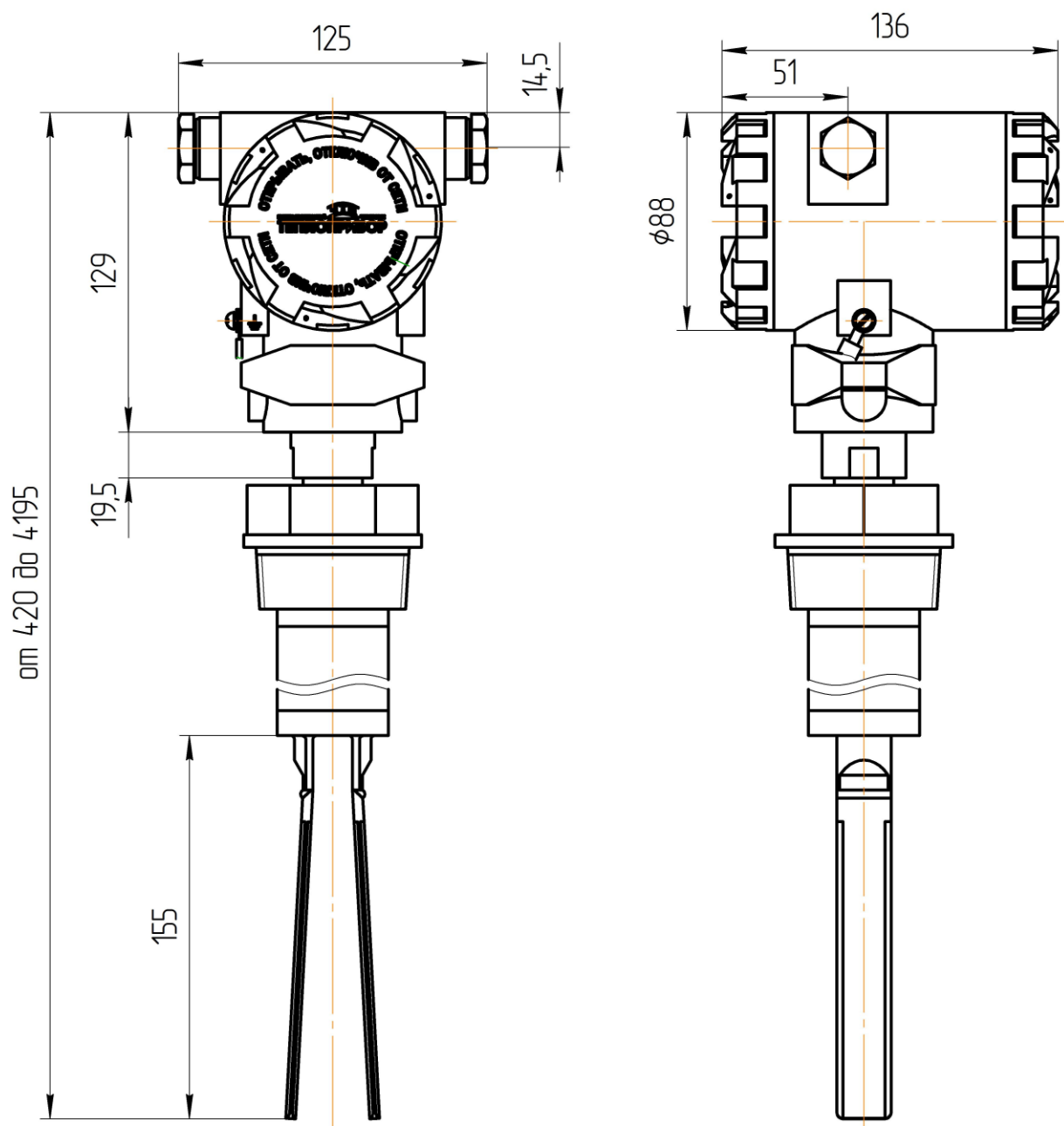
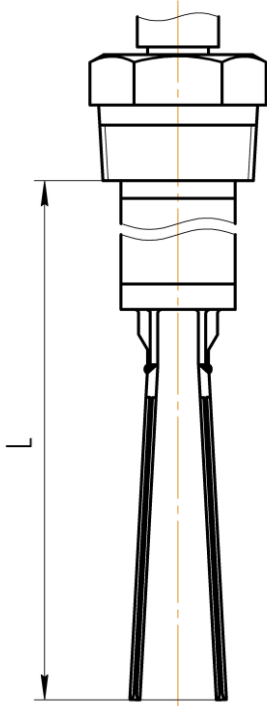


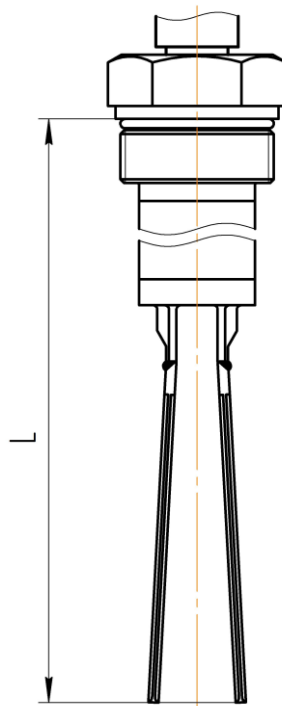
Рисунок Б.1 – Габаритные размеры сигнализатора



для резьбы NPT:

от нижней кромки  
резьбы

для резьбы M, G:

от уплотнительной  
поверхности  
штуцера

для фланца:

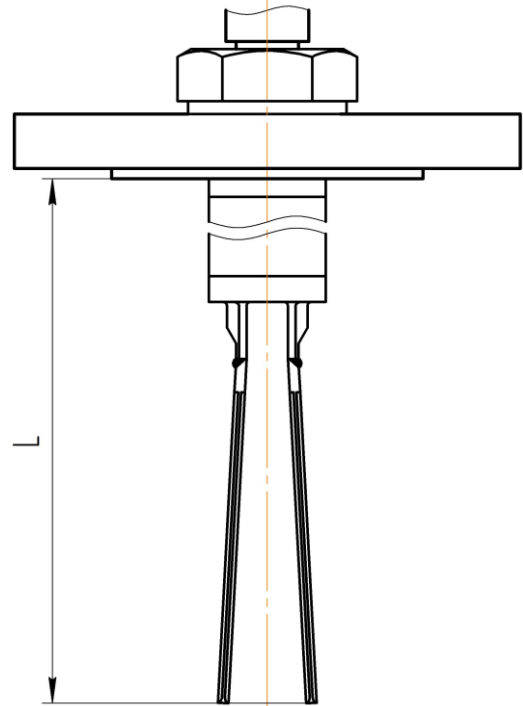
от уплотнительной  
поверхности  
фланца

Рисунок Б.2 – Длина измерительной части L в зависимости от технологического присоединения



## ЕВРАЗИЙСКИЙ ЭКОНОМИЧЕСКИЙ СОЮЗ



## СЕРТИФИКАТ СООТВЕТСТВИЯ

№ ЕАЭС RU C-RU.НА65.В.00108/19

Серия **RU** № **0152039**

**ОРГАН ПО СЕРТИФИКАЦИИ** Орган по сертификации продукции Общества с ограниченной ответственностью «ТехБезопасность» (ОС ООО «ТехБезопасность») Адрес места нахождения юридического лица: 127486, Россия, город Москва, улица Дегунинская, дом 1, корпус 2, этаж 3, помещение 1, комната 19. Адрес места осуществления деятельности в области аккредитации: 105066, Россия, город Москва, улица Нижняя Красносельская, дом 35, строение 64, комната 22 "в". Номер аттестата аккредитации (регистрационный номер) RA.RU.11НА65. Дата внесения в реестр сведений об аккредитованном лице - 10.08.2018. Телефон: +74952081646, адрес электронной почты: teh-bez@inbox.ru

**ЗАЯВИТЕЛЬ** Общество с ограниченной ответственностью «Теплоприбор-Сенсор», ОГРН 1037402821257 Место нахождения (адрес юридического лица) и адрес места осуществления деятельности: 454047, Россия, Челябинская область, город Челябинск, улица Павелецкая 2-ая, дом 36, корпус 2, офис 203. Телефон: +73517258978. Адрес электронной почты: sales@trchel.ru

**ИЗГОТОВИТЕЛЬ** Общество с ограниченной ответственностью «Теплоприбор-Сенсор», ОГРН 1037402821257 Место нахождения (адрес юридического лица): 454047, Россия, Челябинская область, город Челябинск, улица Павелецкая 2-ая, дом 36, корпус 2, офис 203. Адрес места осуществления деятельности по изготовлению продукции: 454047, Россия, Челябинская область, город Челябинск, улица Павелецкая 2-ая, дом 36

**ПРОДУКЦИЯ** Сигнализатор уровня Вибротач, изготовленный в соответствии с техническими условиями ТУ 4214-073-00226253-2010 «Сигнализатор уровня Вибротач». Иные сведения о продукции, обеспечивающие ее идентификацию, смотри бланки №№ 0655343, 0655344 Серийный выпуск

КОД ТН ВЭД ЕАЭС 9026 10 290 0, 9031 80 380 0

**СООТВЕТСТВУЕТ ТРЕБОВАНИЯМ** Технического регламента Таможенного союза «О безопасности оборудования для работы во взрывоопасных средах» (ТР ТС 012/2011)

**СЕРТИФИКАТ СООТВЕТСТВИЯ ВЫДАН НА ОСНОВАНИИ** Протокола испытаний № 0138-НИ-01 от 06.05.2019, выданного Испытательной лабораторией взрывозащищенного оборудования Общества с ограниченной ответственностью "ТЕХБЕЗОПАСНОСТЬ", аттестат аккредитации RA.RU.21НВ54 от 26.03.2018. Акта анализа состояния производства № 0138-АСП от 20.03.2019. Технической документации изготовителя: технические условия ТУ 4214-073-00226253-2010; руководства по эксплуатации 2.407.004 PЭ, 2.407.007 PЭ; паспорта 20002.407.004-02 ПС, 20002.407.007 ПС; чертежи №№ 20002.407.004, 20002.407.004 СБ; схемы №№ 50006.672.627 ПЭЗ, 50006.672.627 ЭЗ  
Схема сертификации 1с

**ДОПОЛНИТЕЛЬНАЯ ИНФОРМАЦИЯ** Сведения о стандартах, в результате применения которых на добровольной основе обеспечивается соблюдение требований технического регламента, приведены в приложении бланк № 0655345. Условия хранения - 3(ЖЗ) по ГОСТ 15150-69, срок хранения - не более 6 месяцев. Срок службы (годности) - не менее 10 лет

СРОК ДЕЙСТВИЯ С 07.05.2019

ПО 06.05.2024

ВКЛЮЧИТЕЛЬНО

Руководитель (уполномоченное  
лицо) органа по сертификации

(подпись)

Шмелев Антон Андреевич  
(ф.и.о.)Эксперт (эксперт-аудитор)  
(эксперты (эксперты-аудиторы))

(подпись)

Тараченко Иван Валерьевич  
(ф.и.о.)





**Контактная информация:**

**Адрес:** 454047, Россия, Челябинск,  
ул. Павелецкая 2-я, д. 36, корп. 2, оф. 203

**Телефон:** +7 (351) 725-76-97 (многоканальный)

**E-mail:** sales@tpchel.ru

**Сайт:** www.tpchel.ru

Сервисная служба: +7 (351) 725-76-62, 725-74-72, 725-75-10

**Продукция произведена ООО «ТЕПЛОПРИБОР-СЕНСОР»**

**2020**

